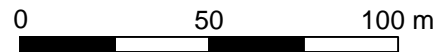
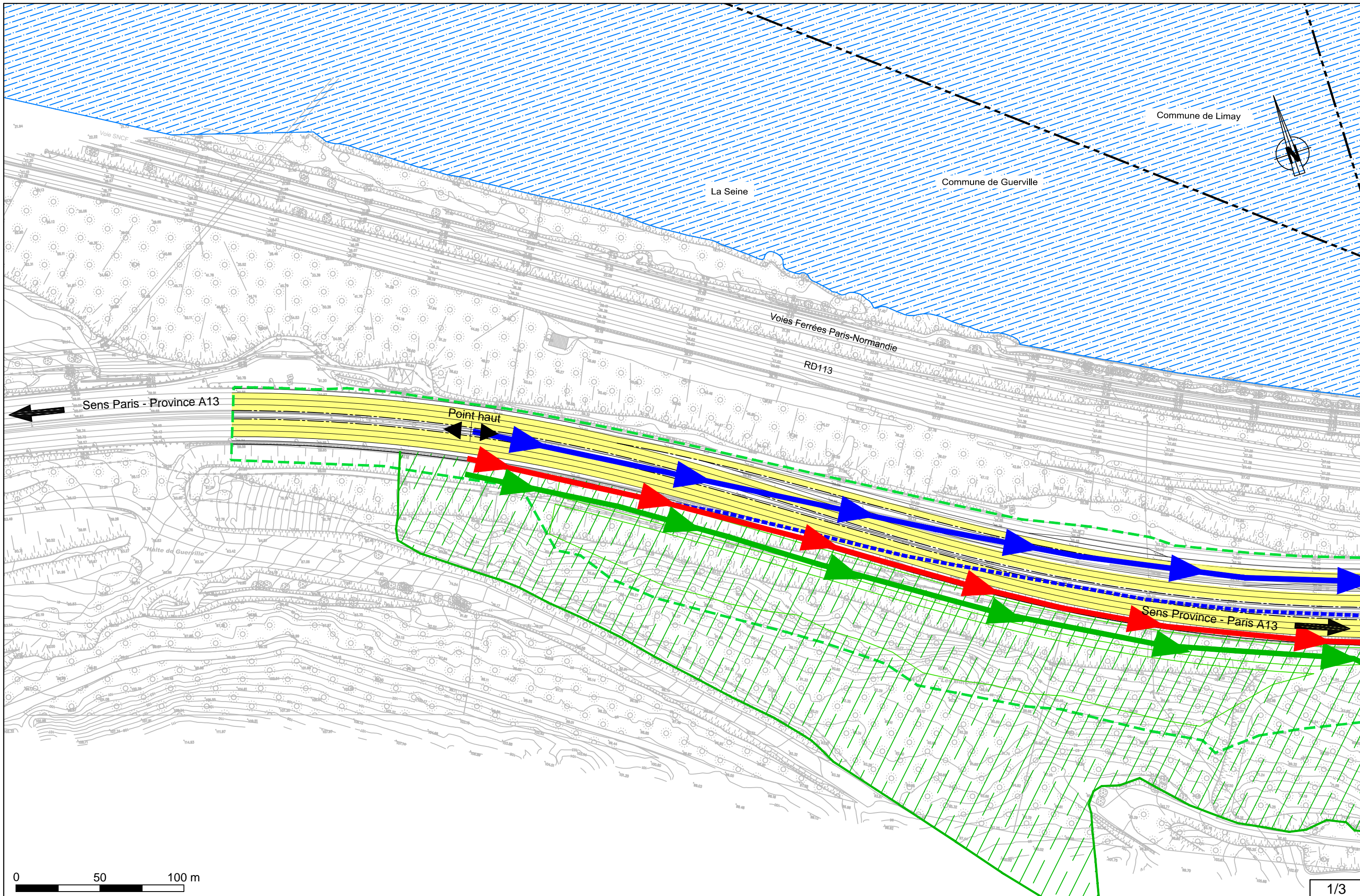


## Annexe 6 Plans d'assainissement projeté



- Légende**
- Emprise définitive
  - Limite communale
  - ← Autoroute réaménagée sens Paris-Province
  - Voies nouvelles sens Province-Paris

- Voies A13 bassin versant naturel (BVN)
- Fossé de BVN

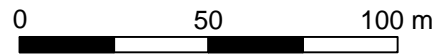
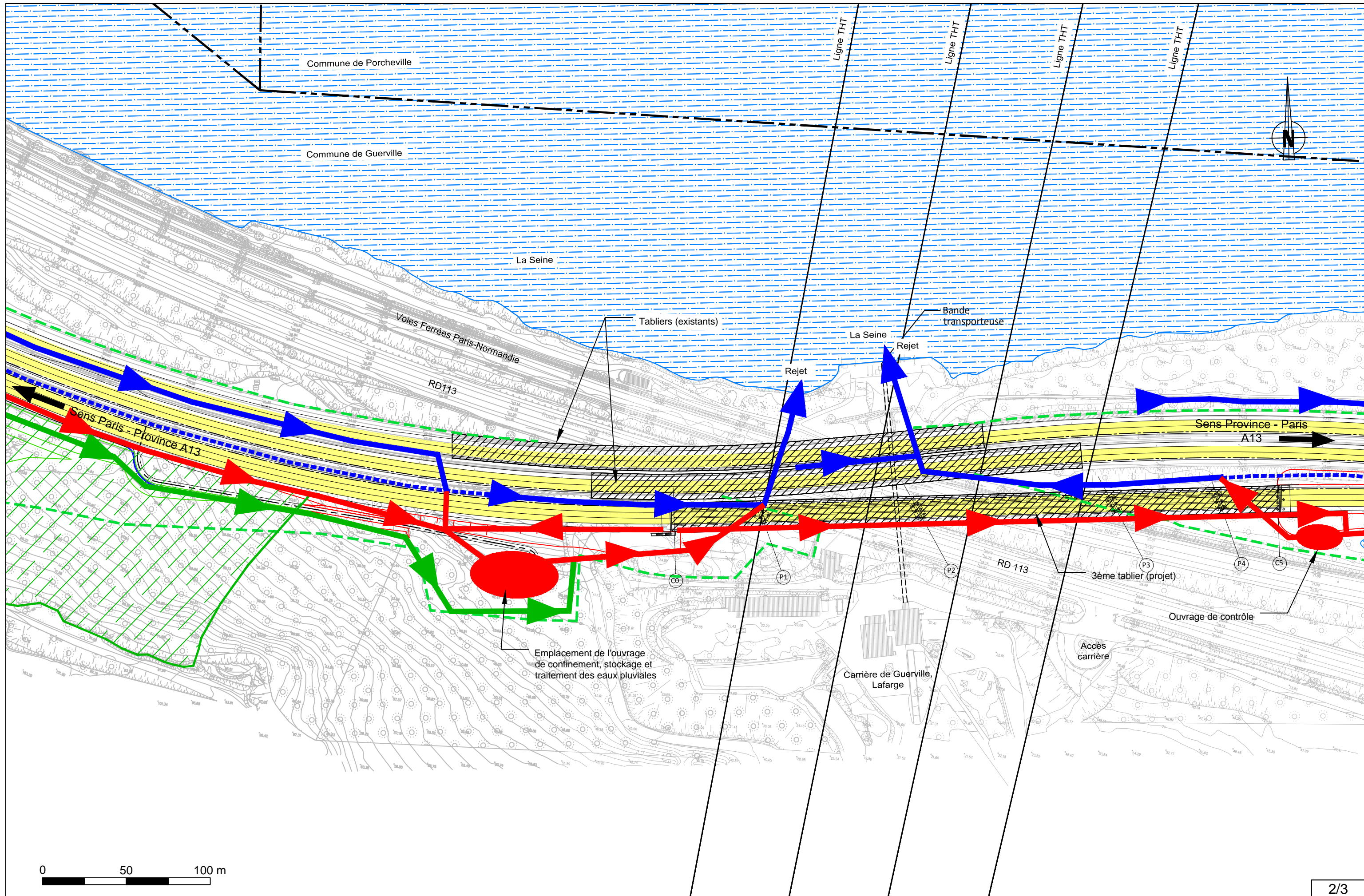
- assainissement A13 existant supprimé
- ▶ assainissement A13 existant conservé
- ▶ assainissement A13 créé

- Talus déblai
- Talus remblai



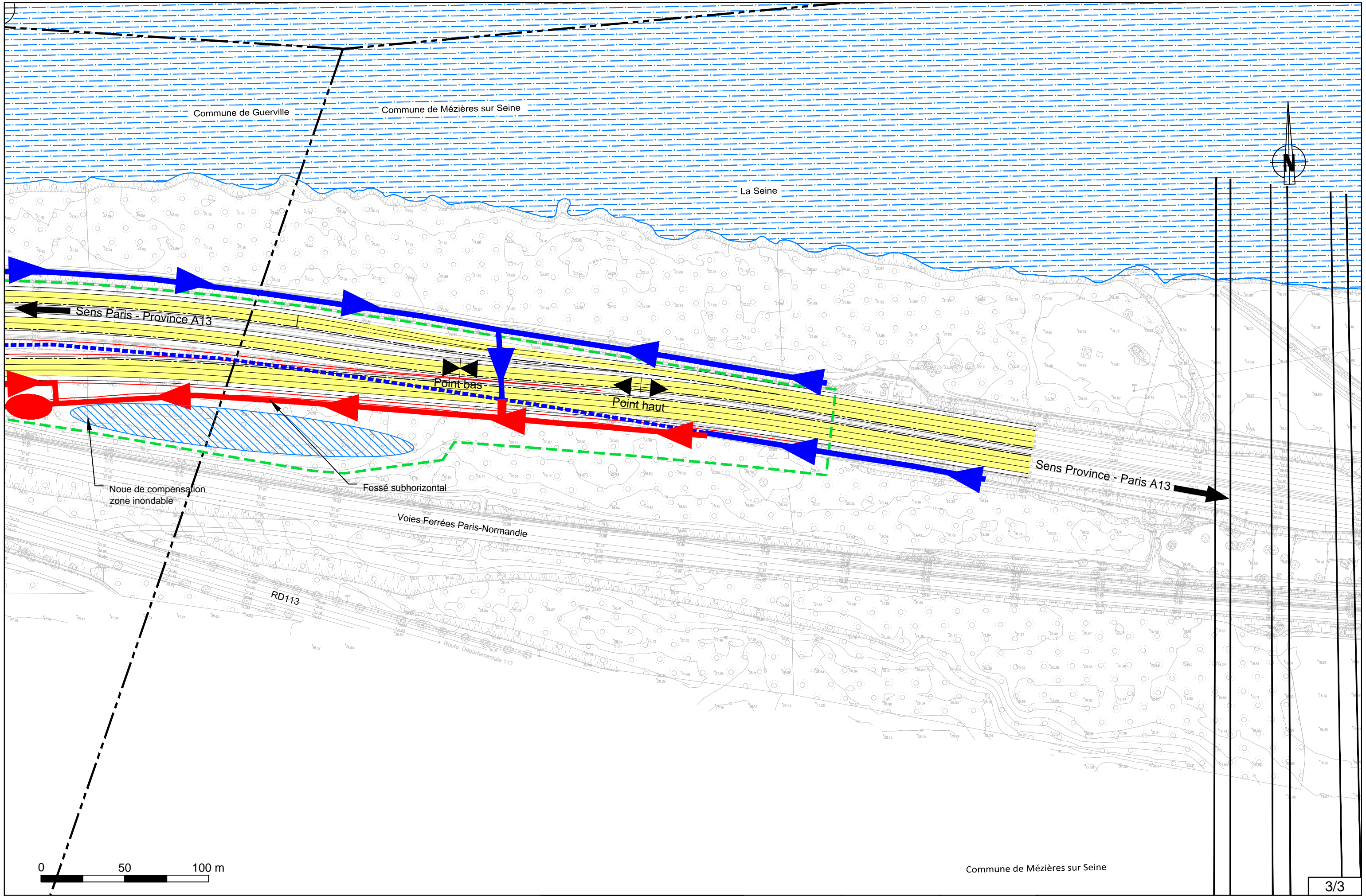
<b>A13 - VIADUC DE GUERVILLE - 3ème TABLIER</b>				
Plan de l'ouvrage définitif				
ETAT FUTUR - Synoptique d'assainissement				
A13GUERV - AFR	AVP	12403	PLA	B01   01/07/2015





<p><b>Légende</b></p> <p>--- Emprise définitive</p> <p>--- Limite communale</p>		<p>← Autoroute réaménagée sens Paris-Provence</p> <p>→ Voies nouvelles sens Province-Paris</p>	<p>Voies A13</p> <p>bassin versant naturel (BVN)</p> <p>Fossé de BVN</p>	<p>--- assainissement A13 existant supprimé</p> <p>--- assainissement A13 existant conservé</p> <p>--- assainissement A13 créé</p>	<p>Talus déblai</p> <p>Talus remblai</p>	<p>Maitre d'ouvrage</p> <p>sapn</p>	<p>Groupement</p> <p>ARCADIS</p> <p>AGENCE L'ANTON &amp; ASSOCIES</p> <p>Stratas</p>	<p><b>A13 - VIADUC DE GUERVILLE - 3ème TABLIER</b></p> <p>Plan de l'ouvrage définitif</p> <p>ETAT FUTUR - Synoptique d'assainissement</p>
A13GUERV - AFR	AVP	12403	PLA	B01 01/07/2015				





<b>Légende</b>	
	Emprise définitive
	Limite communale
	Autoroute réaménagée sens Paris-Province
	Voies nouvelles sens Province-Paris

	Voies A13
	bassin versant naturel (BVN)
	Fossé de BVN

	assainissement A13 existant supprimé
	assainissement A13 existant conservé
	assainissement A13 créé

	Talus déblai
	Talus remblai

Maître d'ouvrage

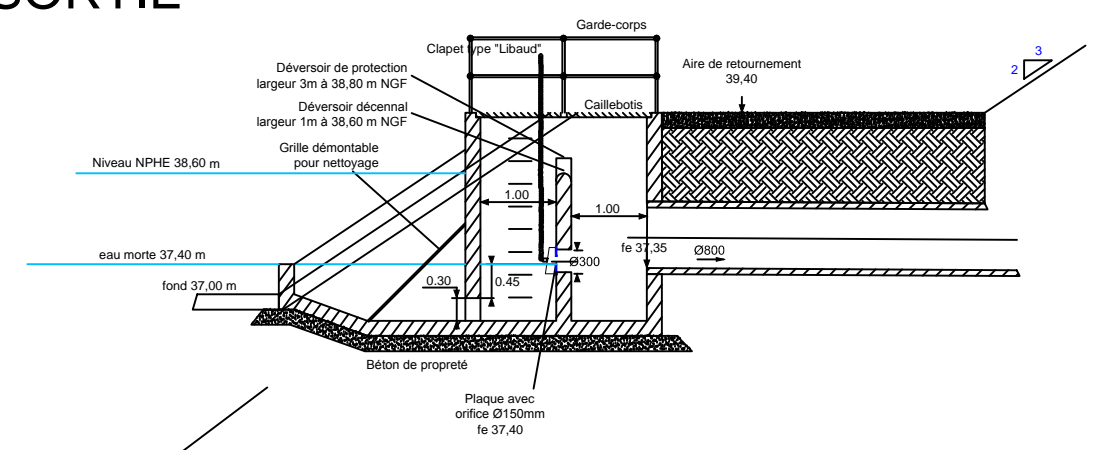
Groupement  
  
 AGENCE L'ANTON & ASSOCIÉS

<b>A13 - VIADUC DE GUERVILLE - 3ème TABLIER</b>				
Plan de l'ouvrage définitif				
ETAT FUTUR - Synoptique d'assainissement				
A13GUERV - AFR	AVP	12403	PLA	B01 01/07/2015

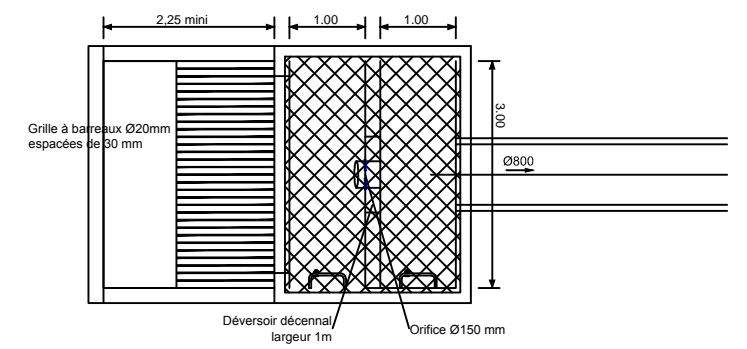
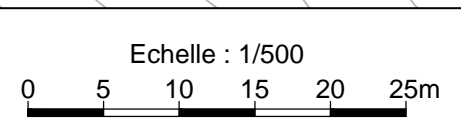
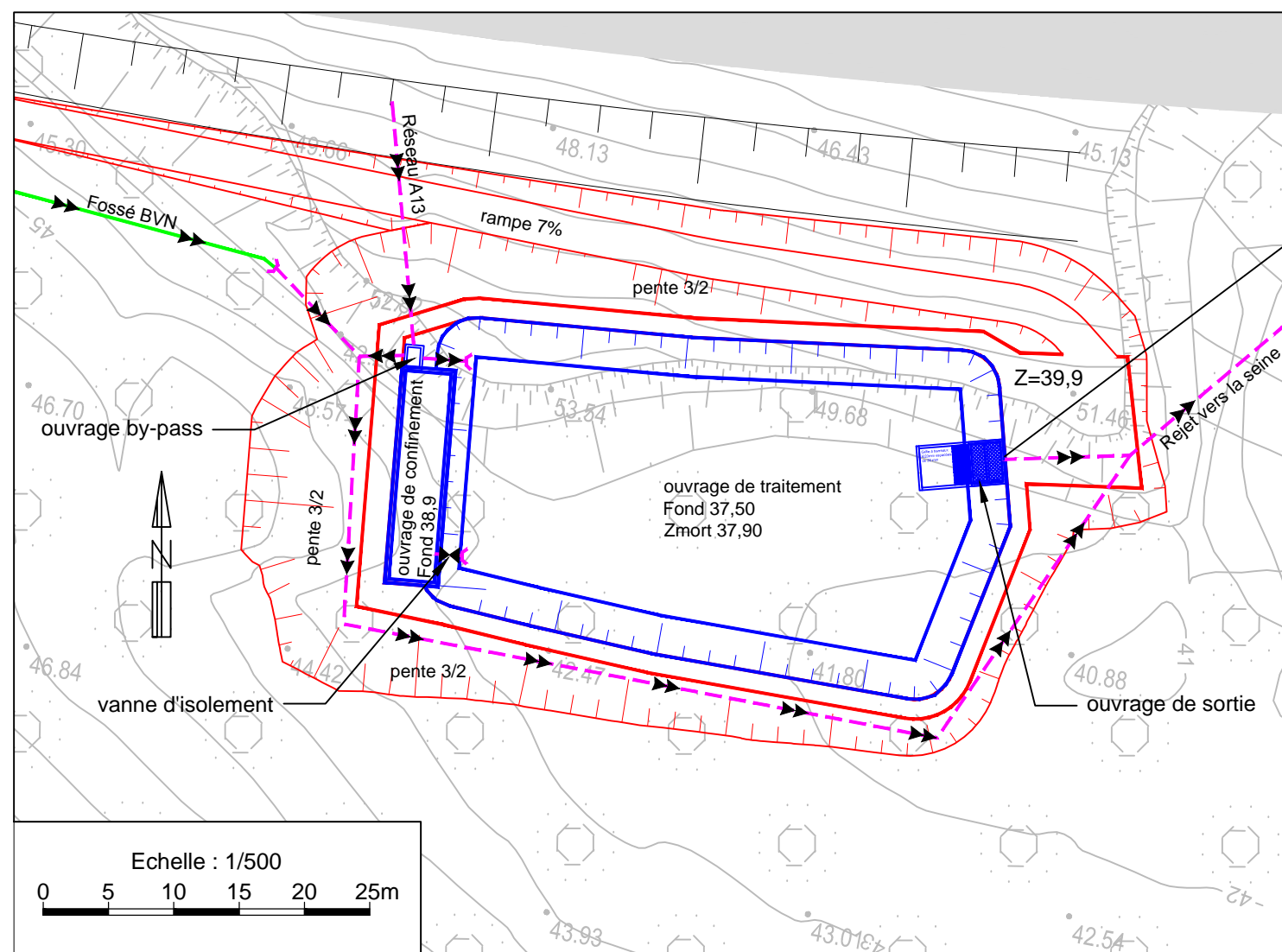
Révisé	DATE	Nature des modifications	Dessinateur	Vérificateur	Approbateur
A01	01/07/2015	Première émission	A.PERCHE	S. BIETH	A.NAEL

# COUPE OUVRAGE DE SORTIE

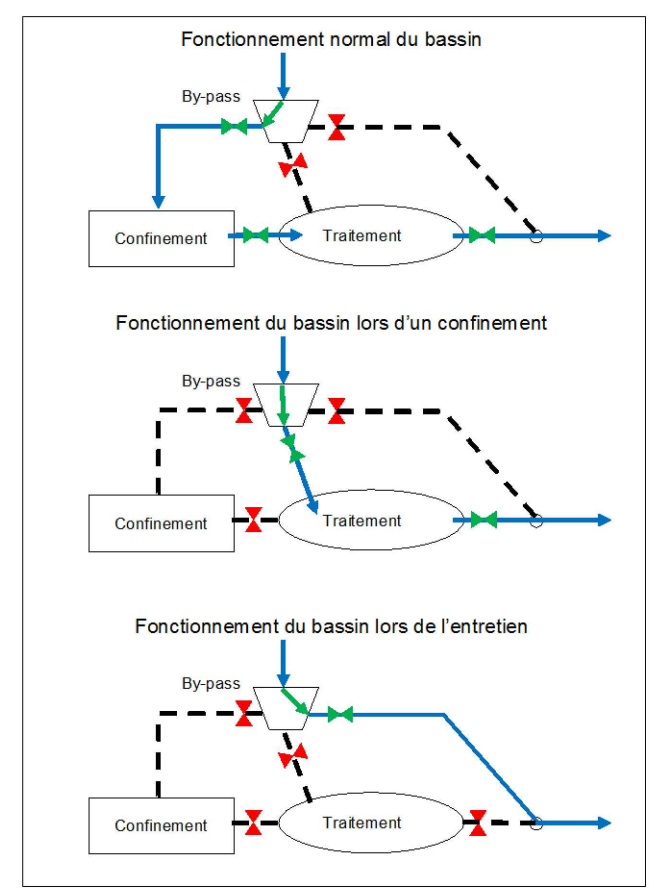
Echelle 1/100



## VUE EN PLAN - BASSIN OUEST



## SYNOPTIQUE DE FONCTIONNEMENT



- Fossé de bassin versant naturel
- Collecteur

Maitre d'ouvrage  
**saneF** groupe abertij

Groupement  
**ARCADIS**  
AGENCE L'ANTON & ASSOCIÉS  
*Strates*

<b>A13 - VIADUC DE GUERVILLE - 3ème TABLIER</b>				
ASSAINISSEMENT - DETAILS TYPES				
BASSIN DE RETENTION				
A13GUERV - AFR	AVP	12 407	PLA	A01 01/07/2015